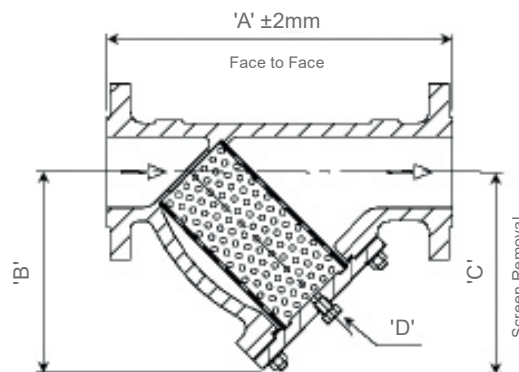




Datenblatt

Magnet-Kombi-Filter Y700B

Größen:	DN 15 bis DN 600
Druckstufe:	PN 10 (höhere Druckstufen erhältlich)
Anschlüsse:	Flanschen oder Gewinde
Ausführung:	Edelstahl
Filtersieb:	Aus Edelstahl mit Magnet (optional) Feinheit: 300 Mikron (andere auf Anfrage)
Zertifikate:	EN10204 3.1/2.1* auf Anfrage



Abmessungen

Nennweite	A +/- 3mm	B (~)	C (~) (Sieb)	Entleerung	Gewicht kg	Nennweite	A +/- 3mm	B (~)	C (~) (Sieb)	Entleerung	Gewicht kg
15	130	80	125	1/4" NPT	2.5	150	480	290	470	1/2" NPT	58
20	150	93	145	1/4" NPT	3.6	200	600	370	590	3/4" NPT	107
25	160	100	160	3/8" NPT	4.5	250	730	475	740	3/4" NPT	195
32	180	110	175	3/8" NPT	6.0	300	850	560	870	3/4" NPT	314
40	200	120	190	3/8" NPT	7.0	400	Auf Anfrage				
50	230	152	230	1/2" NPT	10.5	500	Auf Anfrage				
65	290	150	245	1/2" NPT	13.5	600	Auf Anfrage				
80	310	175	260	1/2" NPT	18.0						
100	350	210	345	1/2" NPT	25						
125	400	242	410	1/2" NPT	38						

Notizen – Bemerkung

- Entleerung mit Gewindeschraube (Auf Anfrage mit Flanschen - Größen 1/2"-1"= 1/2", 1/4"-12"= 3/4"; >12"= 1")
- Standardfeinheit 100 Mikron (Auf Anfrage mit anderen Feinheiten oder mit Lochblech)
- Filtersieb sollte keinem Differenzdruck von mehr als 0.5 bar g ausgesetzt werden.
- Dimensionen sind approximativ

Werkstoff

BESTANDTEILE	C-STAHL KOHLENSTOFFSTAHL	EDELSTAHL
1 Gehäusekörper	C-Stahl ASTM A216 WCB	Edelstahl ASTM A351 CF8M
2 Filtersieb **	Edelstahl 304	Edelstahl 316
3 Deckeldichtung **	Spiraldichtung 304 + Graphit	Spiraldichtung 304 + Graphit
4 Deckel	C-Stahl ASTM A216 WCB A105	Edelstahl A351 CF8M / F316
5 Verschlusschraube	Edelstahl A193 B7M / A194 2HM	A193 B8M / A194 Gr 8M
6 Schraube Entleerung	Edelstahl A2 - 304	A4 - 316 st.st.